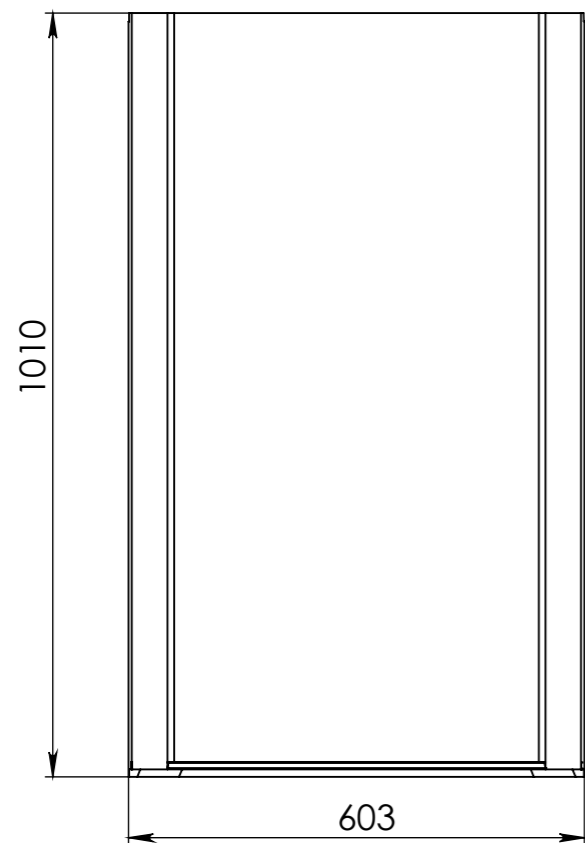
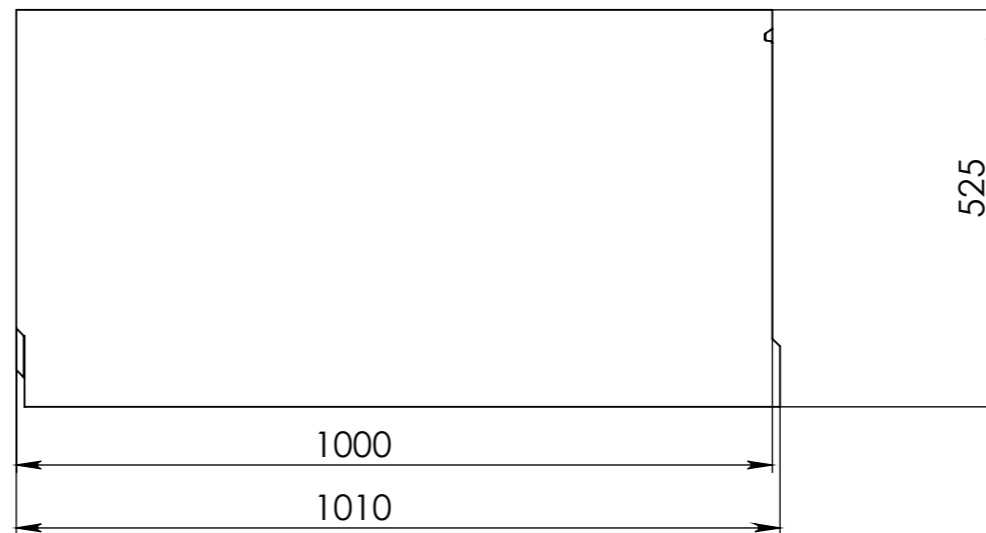
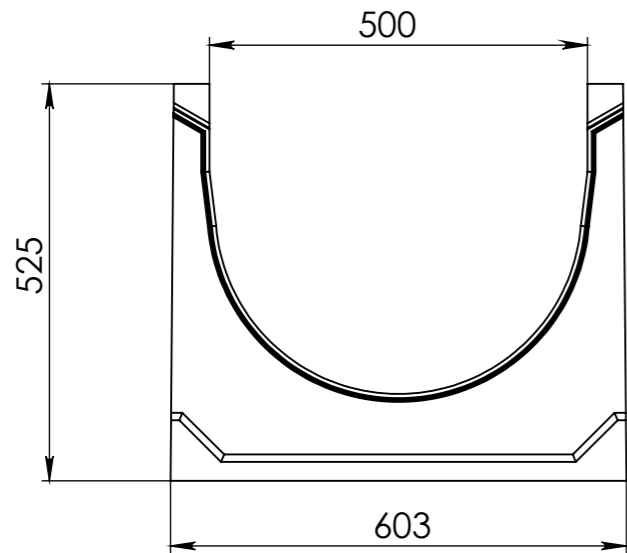


Арт. 40650063



Справ. №

Подп. и дата

Инв. № дубл.

Взам. инв. №

Подп. и дата

Инв. № подл.

					Арт. 40650063			
Изм.	Лист	№ докум.	Подп.	Дата	Лоток водоотводный бетонный коробчатый (С0-500мм)КУ 100.60,3(50).52,5(43,5) - ВГУ, № 15-0	Лит.	Масса	Масштаб
Разраб.							287,35кг	1:10
Пров.						Лист 1	Листов 1	
Т. контр.								
Н. контр.					Бетон			
Утв.								