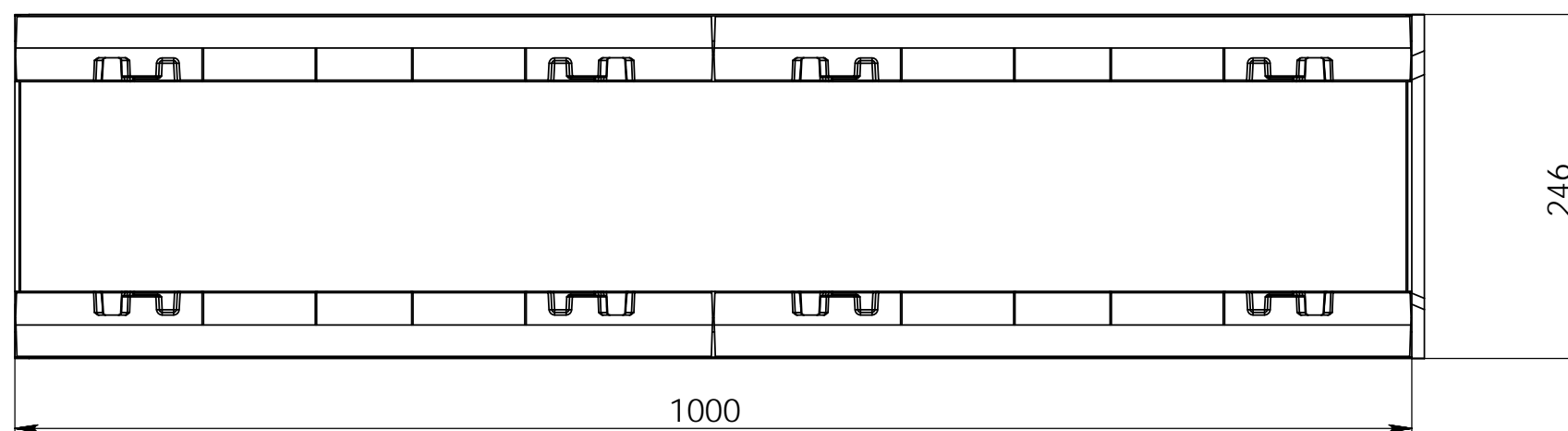
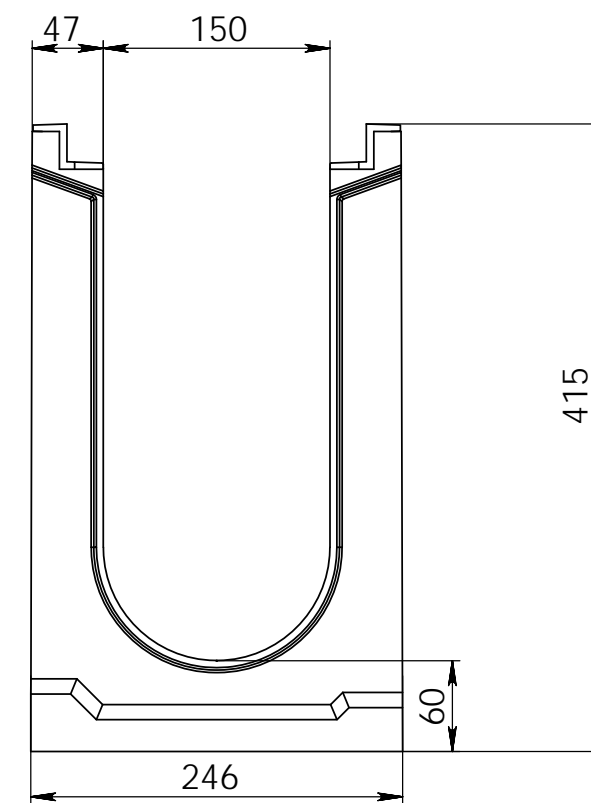
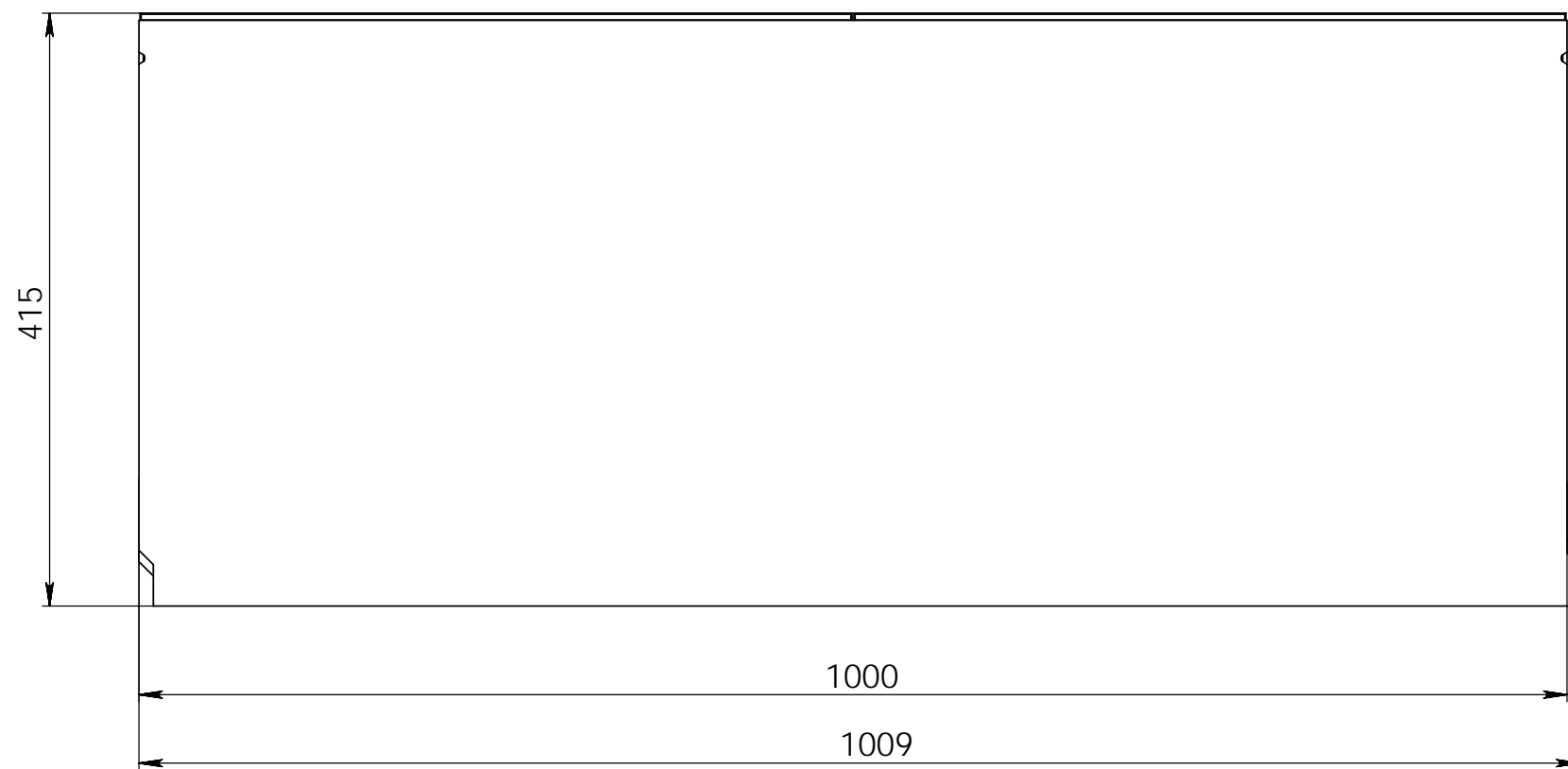


Арм. 40615167



Справ. №

Подп. и дата

Инв. № дубл.

Взам. инв. №

Подп. и дата

Инв. № подл.

Арм. 40615167

Изм.	Лист	№ докум.	Подп.	Дата	Лоток водоотводный бетонный коробчатый (С0-150мм), с чугунной насадкой КУ 100.24,8 (15).41,5(35) - ВГЗ-С, № 35-0			Лит.	Масса	Масштаб
Разраб.									119кг	1:5
Пров.								Лист 1	Листов 1	
Т. контр.										
Н. контр.								Гидро ВГ		
Утв.										