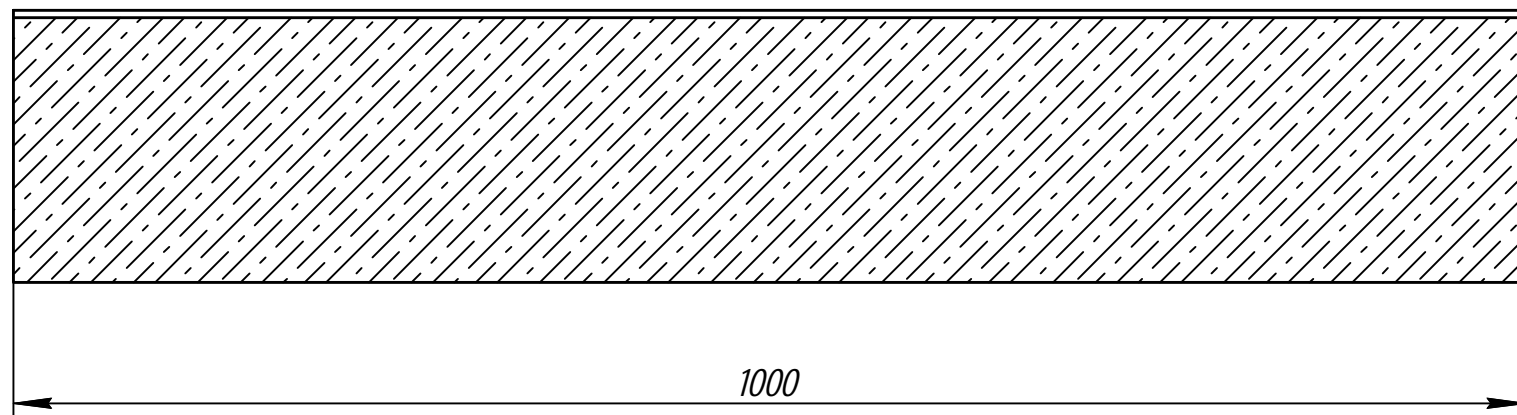
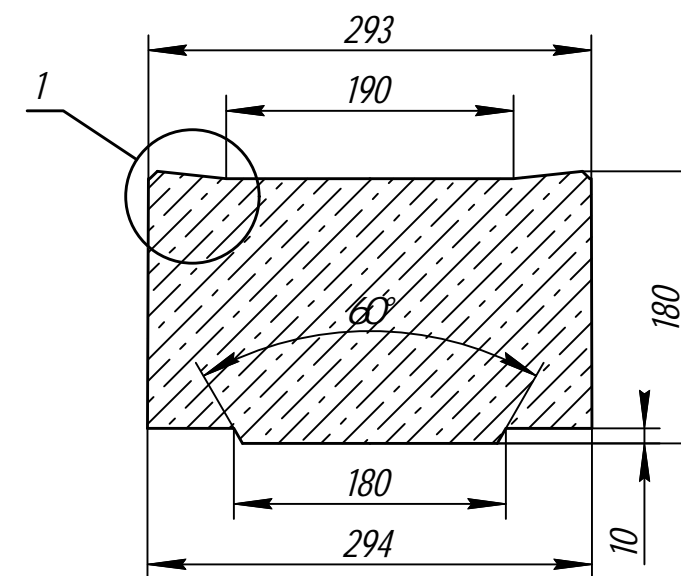


Арт. 47020011

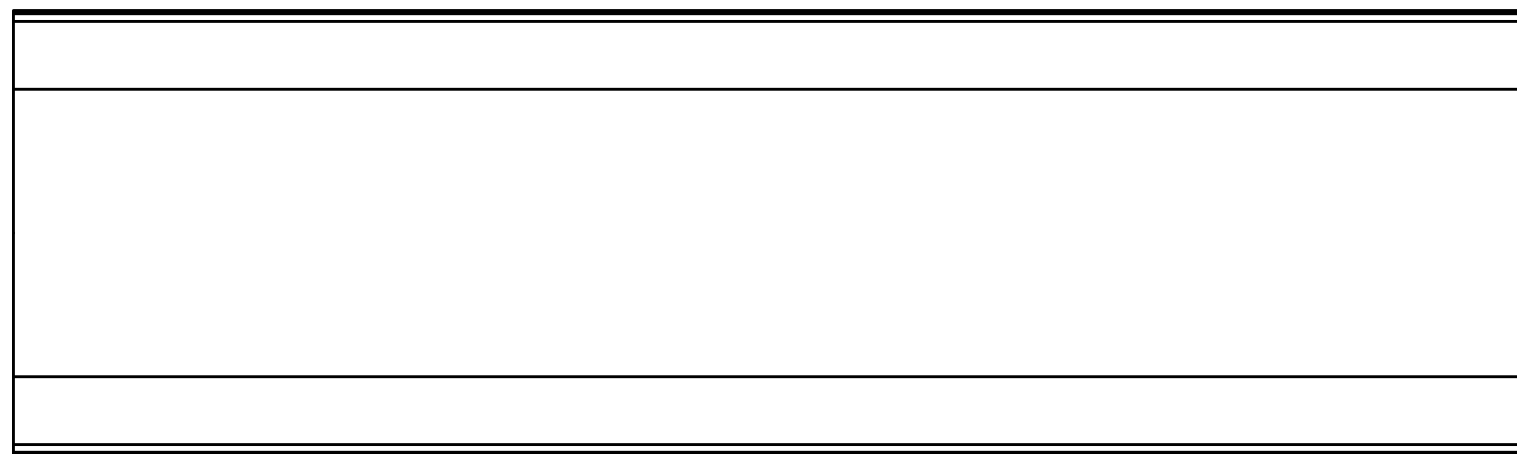
A-A



Б-Б



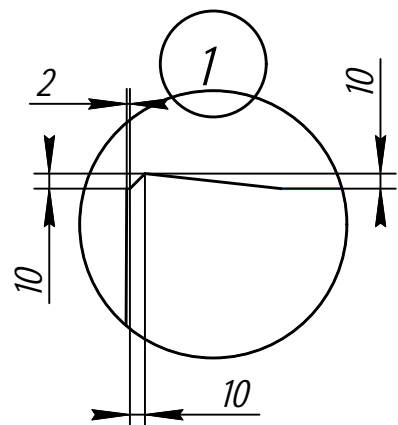
Б



A

A

Б



						Арт. 47020011			
						Крышка лотка бетонная КЛБ 100.29.4.18-А15 DN200	Стадия	Масса	Масштаб
								120 кг	1:5
							Лист	Листов	
						Объем бетона - 0,05 м <sup>3</sup>	Gidrolica		
						Формат А3			

Инд. № подл.	Взам. инв. №
Подп. и дата	