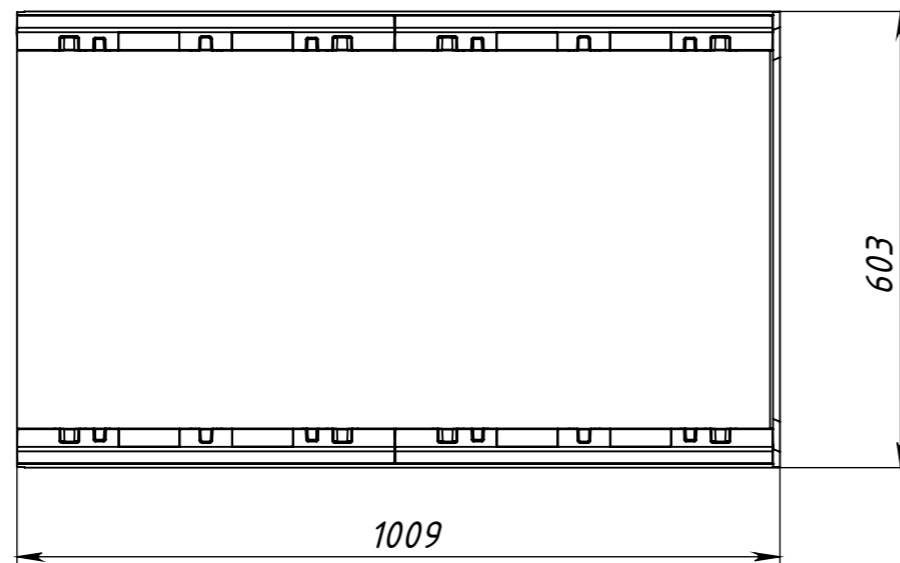
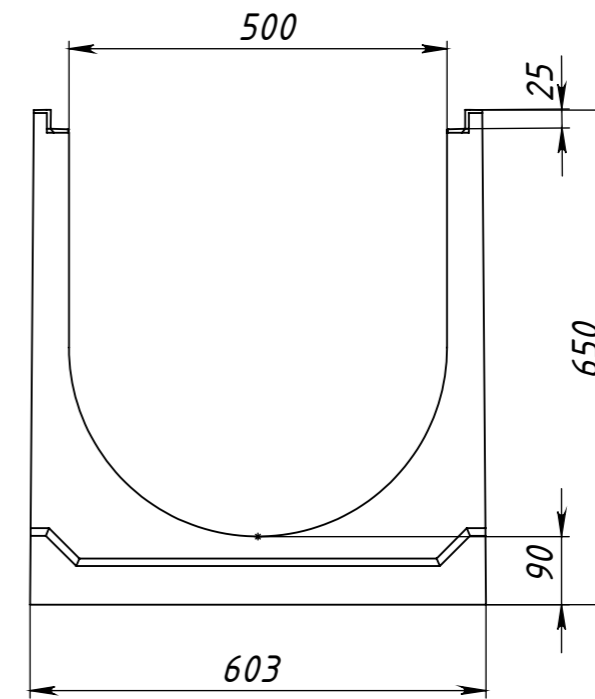
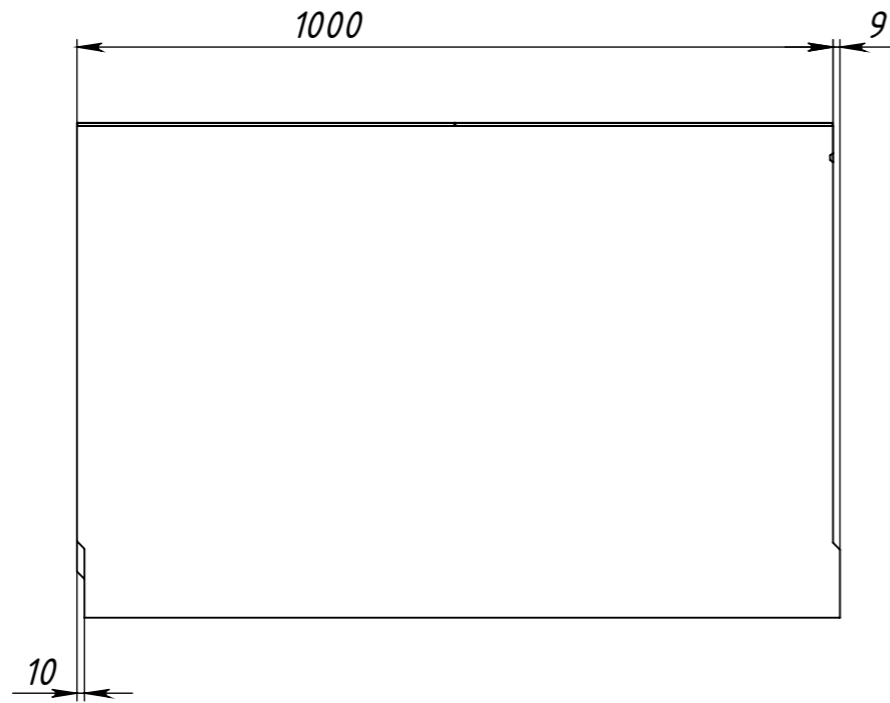


Арт. 40650168



Справ. №

Подп. и дата

Инв. № дубл.

Взам. инв. №

Подп. и дата

Инв. № подл.

Арт. 40650168

Изм.	Лист	№ докум.	Подп.	Дата	<p>Лоток водоотводный бетонный коробчатый (СО- 500мм), с чугунной насадкой КУ 100.60,3 (50).65(56) - ВГЗ- S, № 40-0</p>	Лит.	Масса	Масштаб
Разраб.							328кг	1:10
Пров.						Лист 1	Листов 1	
Т. контр.								
Н. контр.					<p>Объём бетона - 0,1345м³</p>	<p>GIDROLICA</p>		
Утв.								