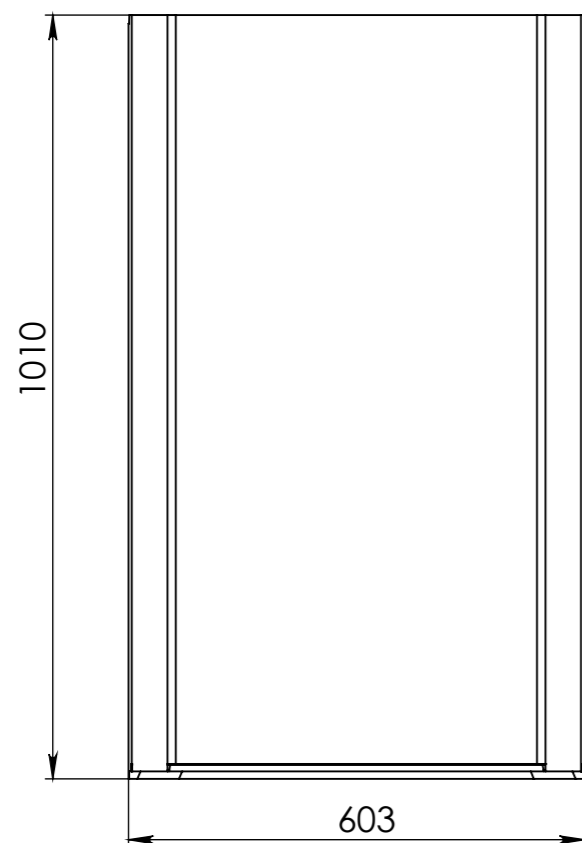
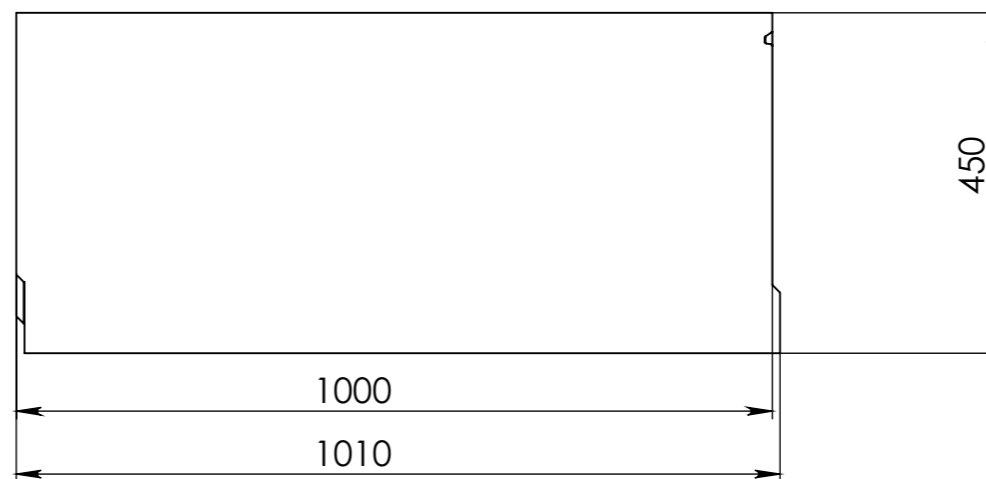
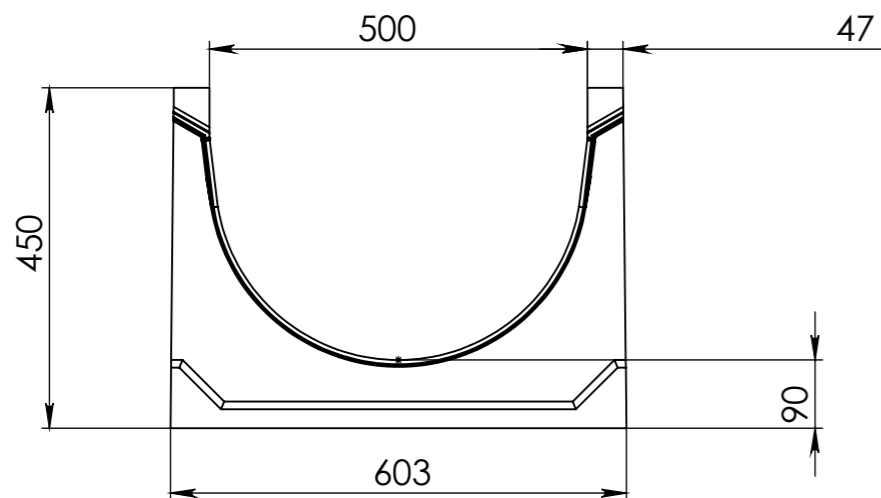


Арт. 40650000



Справ. №

Подп. и дата

Инв. № дубл.

Взам. инв. №

Подп. и дата

Инв. № подл.

					Арт. 40650000			
Изм.	Лист	№ докум.	Подп.	Дата	Лоток водоотводный бетонный коробчатый (СО-500мм) КУ 100.60,3(50).45(36) - ВГУ, № 0	Лит.	Масса	Масштаб
Разраб.							271,15кг	1:10
Пров.						Лист 1	Листов 1	
Т. контр.								
Н. контр.					Объем бетона = 0.118 м ³			
Утв.								