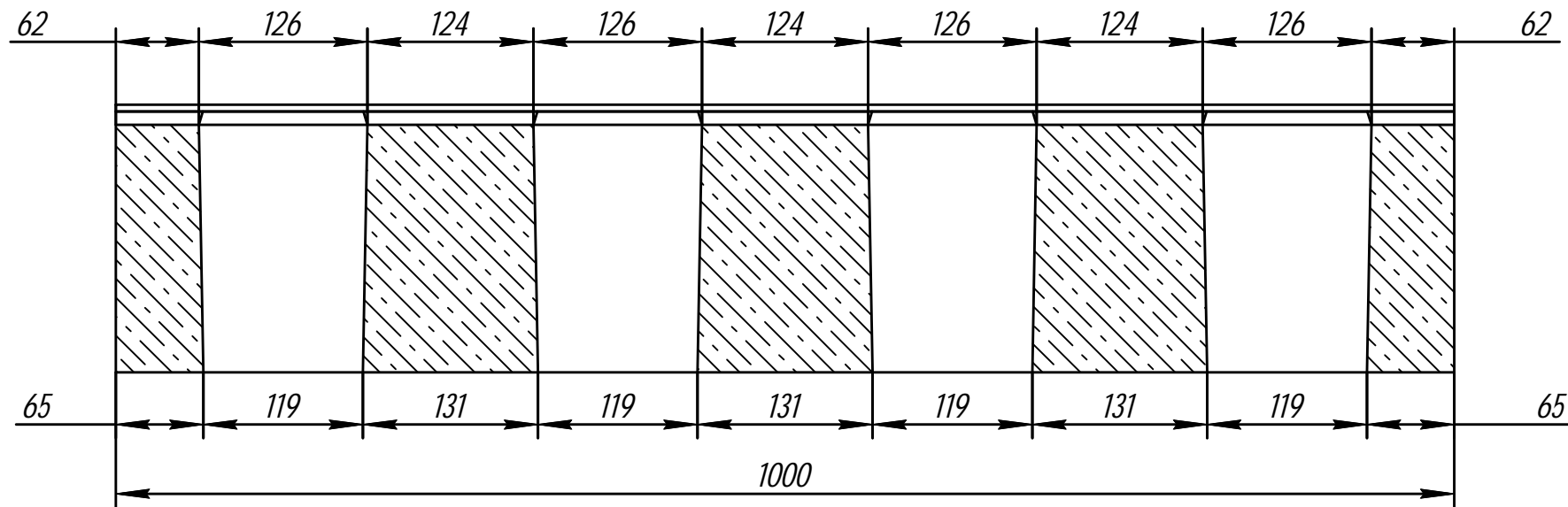
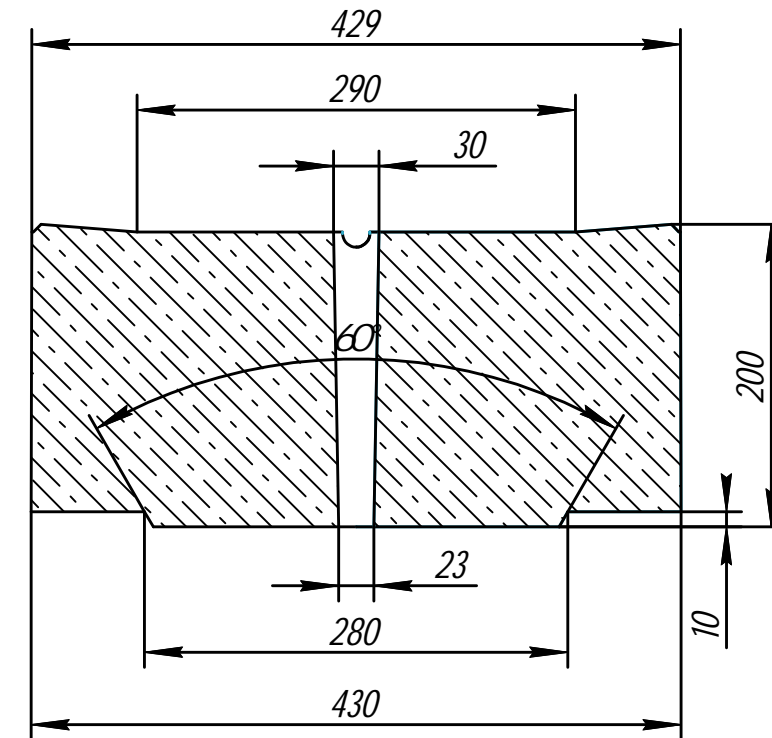


Арт. 47030028

A-A

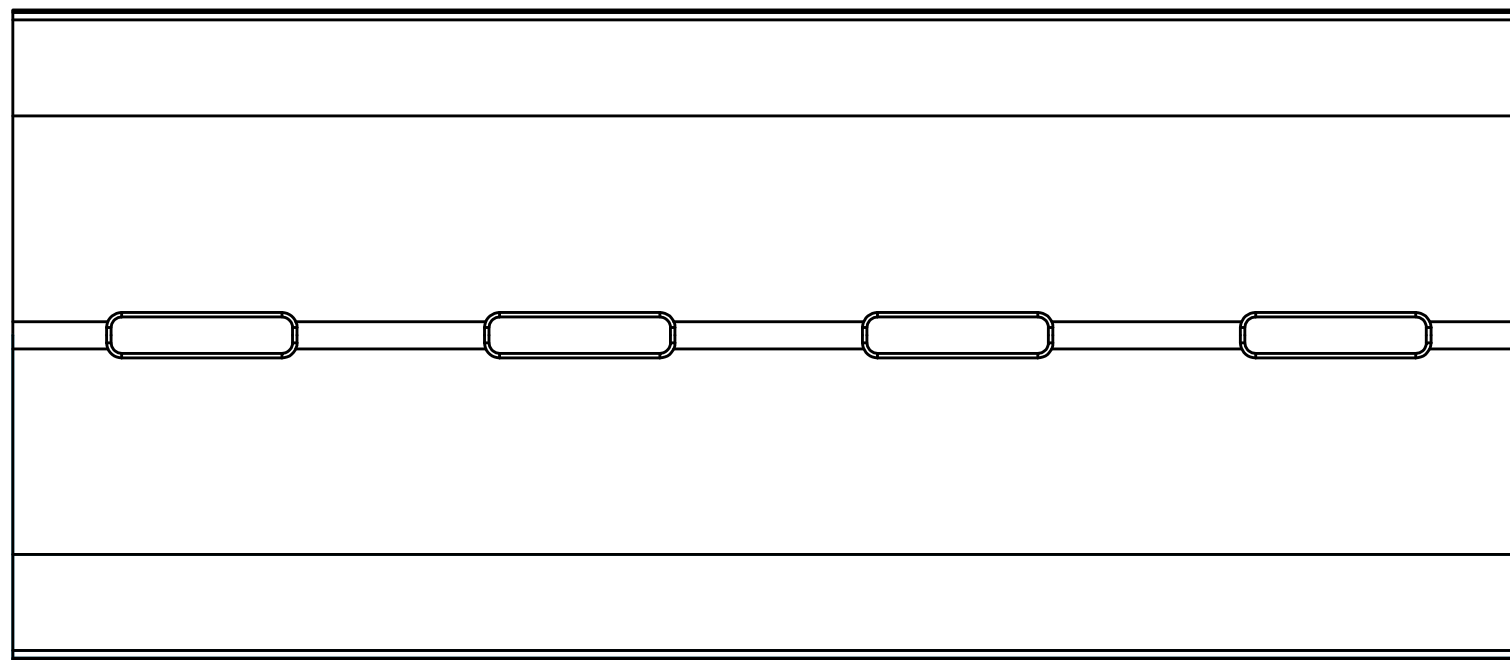


Б-Б



Б

A



A

Б

Взам. инв. №	
Подп. и дата	
Инв. № подл.	

Изм.	Кол.уч.	Лист	№ док.	Подп.	Дата

Арт. 47030028

Решетка лотка бетонная
РЛБ 100.43.20-Е600-4
DN300

Стадия	Масса	Масштаб
	199 кг	1:5
Лист	Листов	

Объем бетона - 0,083 м³

Gidrolica

Формат А3