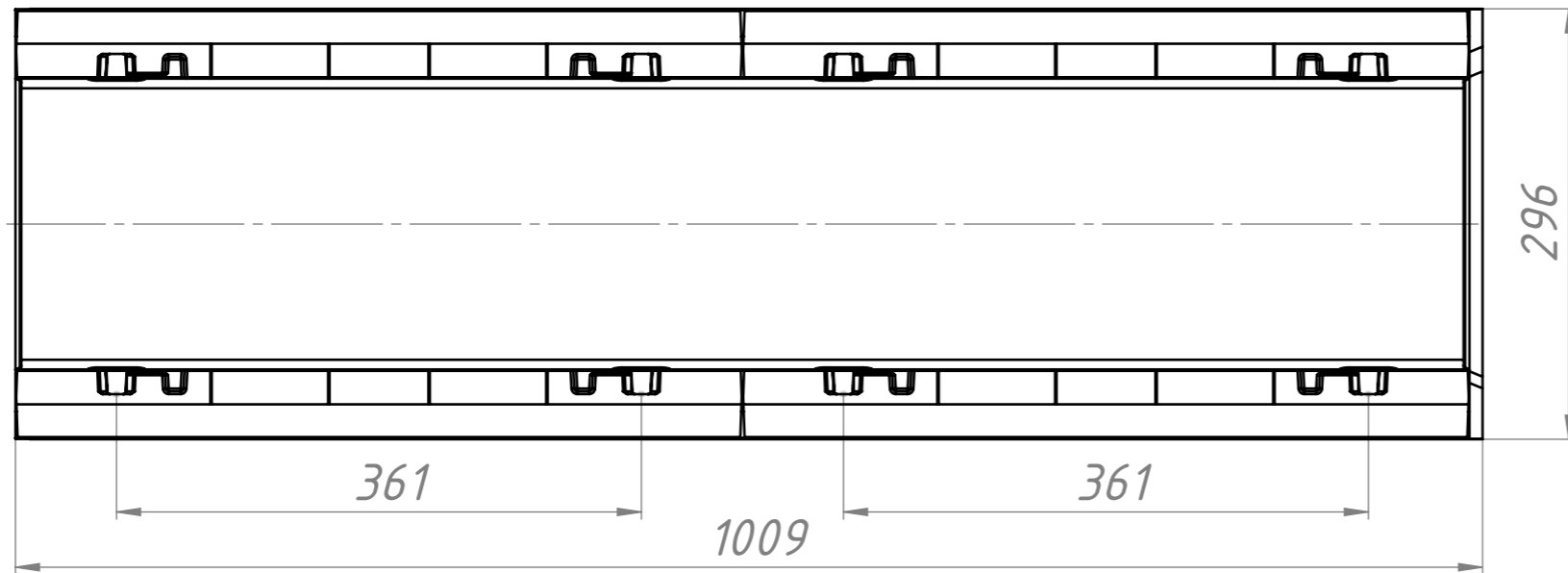
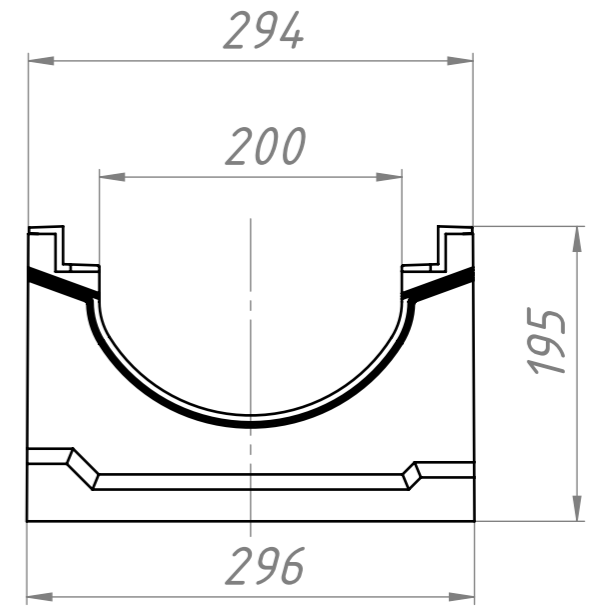
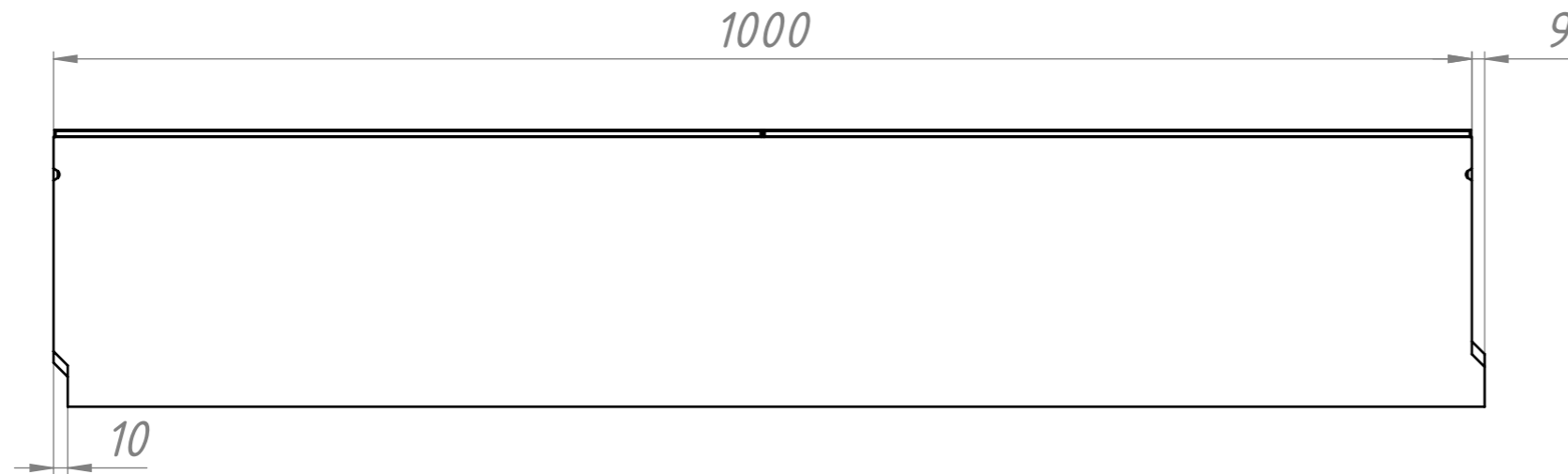


Арт.40623164



Перв. примен.

Справ. №

Подпись и дата

Инв. № дубл.

Взам. инв. №

Подпись и дата

Инв. № подл.

Изм.	Лист	№ докум.	Подп.	Дата
Разраб.				
Пров.				
Т.контр.				
Н.контр.				
Утв.				

Арт.40623164

BGZ-S лоток для  
тяжелых нагрузок DN  
200, №. -20-0, с чугунной  
насадкой, без уклона

Лит.	Масса	Масштаб
	94.1кг	1:5
Лист 1	Листов 1	

Копировал

Формат А3