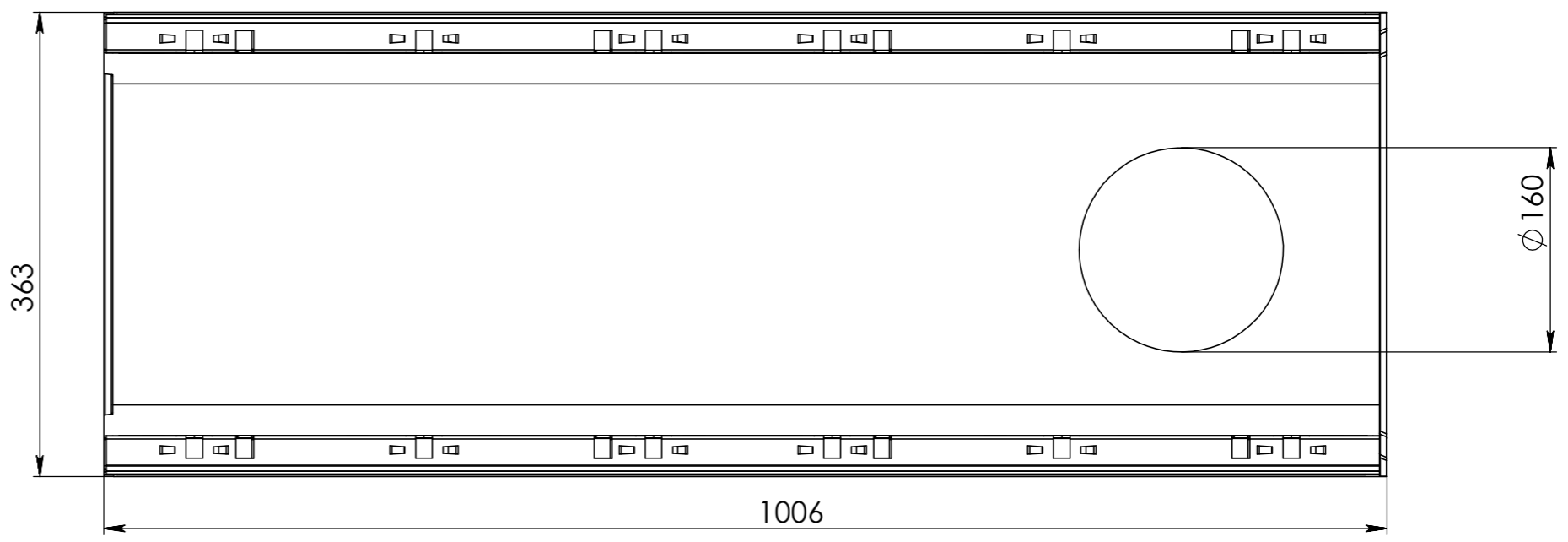
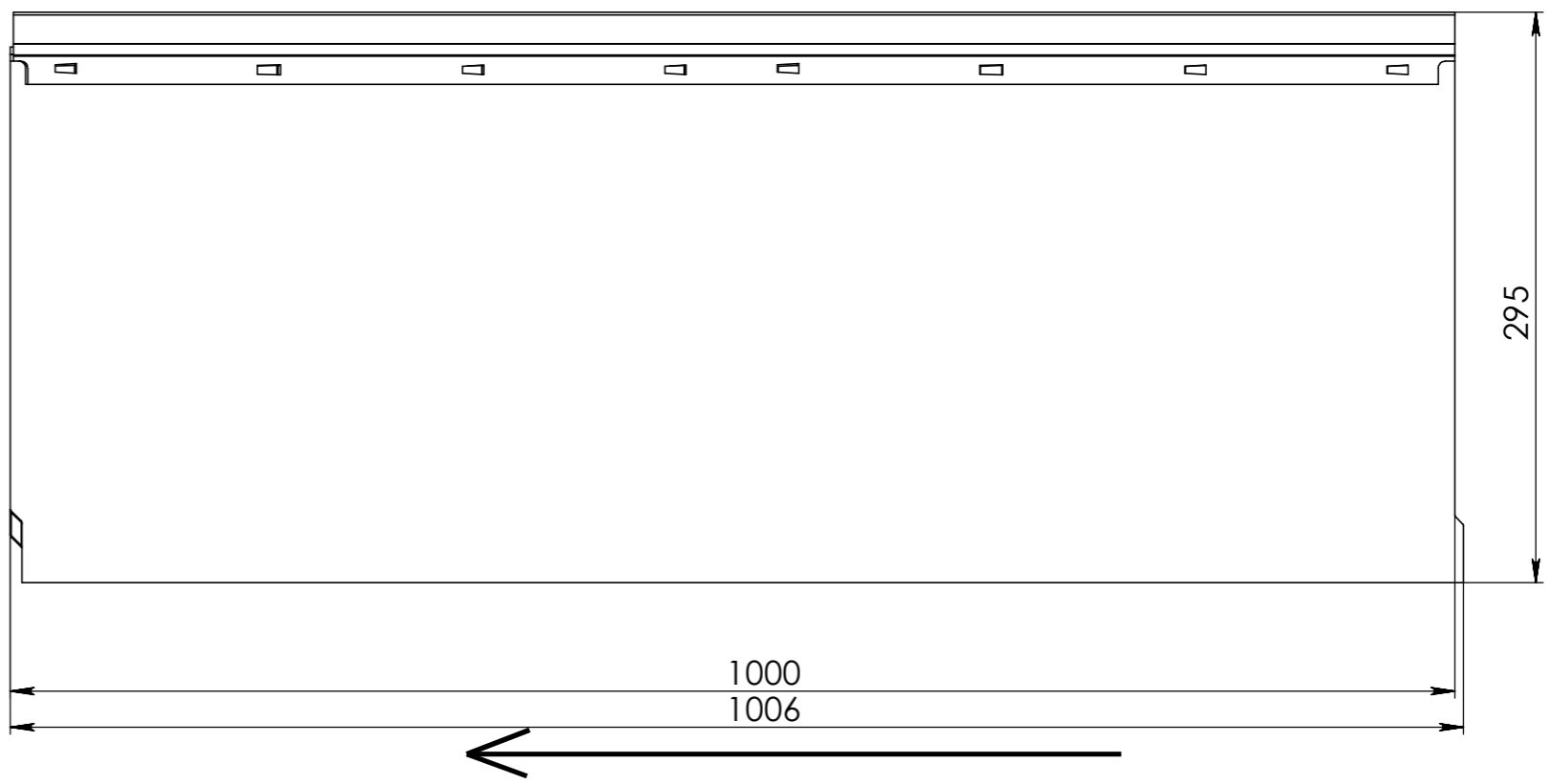
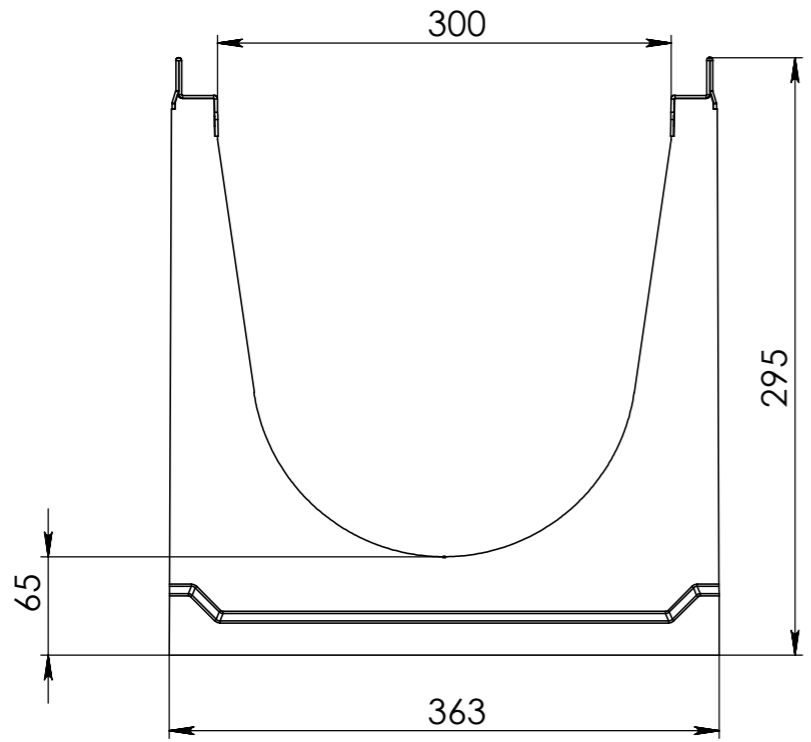


Инв. № подл.	Подпись и дата	Взам. инв. №	Инв. № дубл.	Подпись и дата	Справ. №	Перв. примен.	Арт. 40430270



Инв. № подл.	Подпись и дата	Взам. инв. №	Инв. № дубл.	Подпись и дата
Изм.	Лист	№ докум.	Подп.	Дата
Разраб.	Худякова			2018
Пров.				
Т.контр.				
Н.контр.				
Утв.				

<b>Арт. 40430270</b>		
Лоток водоотводный бетонный коробчатый (СО-300мм), с оцинкованной насадкой, с водосливом КУВ 100.36,3(30).29, 5(23) - ВГУ-Z, № 0	Лит.	Масса
		10кг
		1:10
	Лист 1	Листов 1
<b>Бетон</b>		<b>Gidro BG</b>

Копировал

Формат А3